



激光 PM2.5 传感器 DSL-03A

规格书

锦州海伯伦汽车电子有限公司

2018.10

激光 PM2.5 传感器 DSL-03A 规格书



■ 产品描述

DSL-03A 是一款激光数字式 PM2.5 传感器。内置激光器和光电接收组件，采用光散射原理，激光在颗粒物上产生散射光，由光电接收器件转变为电信号，再通过特定算法计算出 PM2.5 质量浓度、PM10 质量浓度、PM0.3~PM2.5 粒子个数、PM2.5~PM10 粒子个数。

DSL-03A 是 DSL-03 的升级款，更换为液压轴风扇，转速更稳，一致性更好。

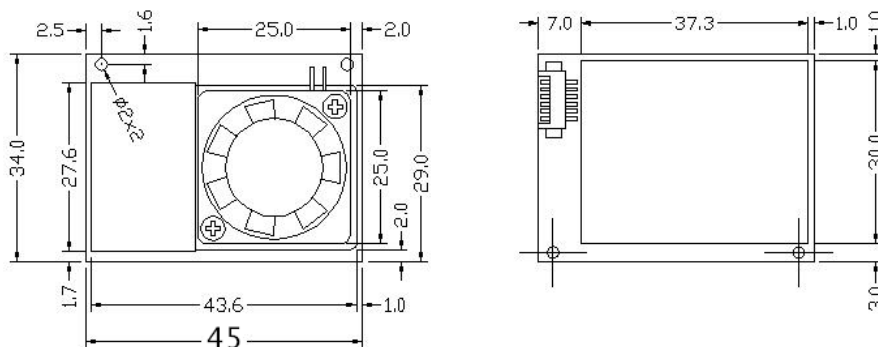
■ 特点

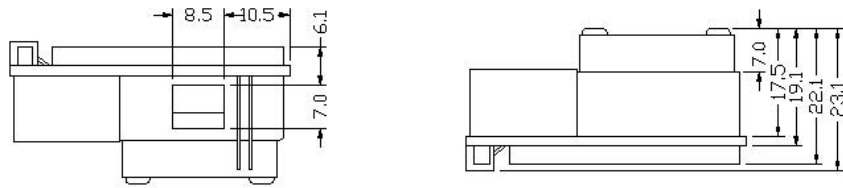
1. 体积小，安装方便
2. 检测速度快
3. 检测数值稳定准确
4. 产品一致性好
5. 抗干扰能力强
6. 支持定制多种通讯方式，如 IIC 通讯、PWM 等

■ 应用

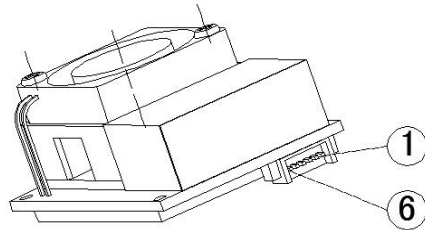
1. PM2.5 检测仪
2. 空气过滤器，空气净化器，新风空调等
3. PM2.5 监测站

■ 外形尺寸（公差±0.5mm, 单位 mm）





■ 输出引脚定义



传感器接口为 1.25mm 间距的 6 针座，针脚定义如图所示

表一 输出引脚定义

引脚编号	引脚定义	描述
1	GND	电源地
2	VCC	+5V 电源输入
3	TXD	串口发送 (3.3V 电平)
4	RXD	串口接收 (3.3V 电平)
5	-	保留
6	-	保留

注意：传感器输入电源为 5V，数据通信 (RXD、TXD) 是 3.3V 电平。如果外部主板 MCU 的通讯电平为 5V 电平，应在通信线路上添加电平转换芯片或电路。

■ 传感器技术指标

表二 传感器技术指标

参数名称	指标
额定电压	5V
额定电流	85mA
通讯口电平	3.3 V
工作温度	-10~50°C
储存温度	-20~60°C
工作湿度	0~80%RH
粒径分辨率	0.3 um
PM2.5 质量浓度有效量程	0~999 ug/m ³
PM10 质量浓度有效量程	0~1500 ug/m ³
质量浓度数据分辨率	1 ug/m ³
响应时间	3s
计数效率	50%@0.3 um 98%@≥0.5 um
PM2.5 质量浓度一致性	±10%或±10ug, 取较大值
平均无故障时间	≥18000 小时

注：以上指标在 25°C,50%RH 环境下测试。

■ 通讯协议

本传感器采用异步串行通信方式(UART)，通讯接口配置为：

波特率	9600
数据位	8 位
停止位	1 位
校验位	无

问答模式下，以帧为单位进行通讯。命令帧格式固定，每一帧由 9 个字节组成。当外部设备向传感器发送命令帧时，传感器会回复外部设备对应的应答帧。

连续模式下，传感器以固定间隔时间（默认是 1s）发送一帧数据，每一帧数据由 32 个字节组成。

问答模式协议

表三 命令帧格式

帧头	帧命令	帧内容	校验和	帧尾
字节 1(0xAA)	字节 2	字节 3~字节 6	字节 7~字节 8	字节 9(0xBB)

表四 问答模式具体协议

功能描述			命令帧	应答帧
操作对象	读/写	帧命令	帧内容	帧内容
开机	N/A	0x01	0x00000000	0x00004F4B
读 PM2.5 和 PM10 质量浓度	读	0x02	0x00000000	字节 3 (PM10 高字节)、字节 4 (PM10 低字节)、字节 5 (PM2.5 高字节)、字节 6 (PM2.5 低字节)
关机	N/A	0x03	0x00000000	0x00004F4B
读 2.5um~10um 和 0.3um~2.5um 粒子个数	读	0x04	0x00000000	字节 3 (2.5um~10um 粒子个数高字节) 字节 4 (2.5um~10um 粒子个数低字节) 字节 5 (0.3um~2.5um 粒子个数高字节) 字节 6 (0.3um~2.5um 粒子个数低字节)
读 32 字节测量数据	读	0x05	0x00000000	具体应答帧格式见表五
启动连续发送 32 字节测量数据	写	0x06	0x00000000	具体应答帧格式见表五
停止连续发送 32 字节测量数据	写	0x07	0x00000000	0x00004F4B
固定连续发送 32 字节测量数据	写	0x08	0x00000000	0x00000001
解除连续发送测量数据	写	0x09	0x00000000	0x00000000
读取当前工作模式	读	0x0A	0x00000000	0x00000000 为问答模式; 0x00000001 为 32 字节连续发送模式;

表五 32 字节测量数据帧格式

字节 1	起始符 1	0x42
字节 2	起始符 2	0x4D
字节 3	帧长度高八位	0x00
字节 4	帧长度低八位	0x1C
字节 5	数据 1 高八位	数据 1 表示 PM1.0 浓度
字节 6	数据 1 低八位	
字节 7	数据 2 高八位	数据 2 表示 PM2.5 浓度
字节 8	数据 2 低八位	
字节 9	数据 3 高八位	数据 3 表示 PM10 浓度
字节 10	数据 3 低八位	
字节 11	数据 4 高八位	预留
字节 12	数据 4 低八位	预留
字节 13	数据 5 高八位	预留
字节 14	数据 5 低八位	预留
字节 15	数据 6 高八位	预留
字节 16	数据 6 低八位	预留
字节 17	数据 7 高八位	数据 7 表示 0.1 升空气中等效直径在 0.3um 以上的颗粒物个数
字节 18	数据 7 低八位	
字节 19	数据 8 高八位	数据 8 表示 0.1 升空气中等效直径在 0.5um 以上的颗粒物个数
字节 20	数据 8 低八位	
字节 21	数据 9 高八位	数据 9 表示 0.1 升空气中等效直径在 1.0um 以上的颗粒物个数
字节 22	数据 9 低八位	
字节 23	数据 10 低八位	数据 10 表示 0.1 升空气中等效直径在 2.5um 以上的颗粒物个数
字节 24	数据 10 高八位	
字节 25	数据 11 低八位	数据 11 表示 0.1 升空气中等效直径在 5.0um 以上的颗粒物个数
字节 26	数据 11 高八位	
字节 27	数据 12 低八位	数据 12 表示 0.1 升空气中等效直径在 10um 以上的颗粒物个数
字节 28	数据 12 高八位	
字节 29	数据 13 低八位	预留
字节 30	数据 13 低八位	预留
字节 31	数据和校验高八位	校验码=起始符 1+起始符 2+……+数据 13 低八位
字节 32	数据和校验低八位	

注意：

1、PM2.5 浓度是经过严格校准的；PM1 和 PM10 浓度输出为经验参考数据，若需要精确校准，请咨询销售人员；

2、PM0.3、PM0.5、PM1、PM2.5、PM5、PM10 粒子个数输出经验参考数据。

问答模式通讯举例：

读 PM2.5 和 PM10 检测数据

表六 外部设备向传感器发送命令帧具体内容为：

帧头	帧命令	帧内容	校验和	帧尾
0xAA	0x02	0x00000000	0x0167	0xBB

表七 传感器向外部设备回复应答帧具体内容为:

帧头	帧命令	帧内容	校验和	帧尾
0xAA	0x02	0x01310123	0x01BD	0xBB

计算 PM2.5 质量浓度值: (字节 5)*256+(字节 6)=0x01*256+0x23=291(ug/m³)

计算 PM10 质量浓度值: (字节 3)*256+(字节 4)=0x01*256+0x31=305(ug/m³)

计算字节和校验:

(字节 1)+(字节 2)+(字节 3)+(字节 4)+(字节 5)+(字节 6)+(字节 9)

= (字节 7)*256+(字节 8)

即 0xAA+0x02+0x01+0x31+0x01+0x23+0xBB=0x01*256+0xBD.

■ 保证

本公司产品质量保证期为一年。

本公司对以下使用情况, 导致产品损坏或带来的其他风险概不负责。

- 1、在不满足规格书中说明的条件下使用。
- 2、在对可靠性和安全性要求很高的设备中使用, 例如安全设备、火灾报警、生命支持设备等。
- 3、应用于面粉厂、石灰厂、金属加工厂、矿井等高浓度、高温、高湿的恶劣环境。

■ 注意

本公司通过文献或官方网站提供个人应用协助, 但不承诺对其使用负责, 应由客户决定产品应用的适用性。

1、安装注意事项

(1) 金属外壳与内部电源地导通, 注意不要和其他外部板组电路或机箱外壳短接。

(2) 进风口和出风口所在的平面紧贴应用设备内壁与外界连通的气孔为最佳安装方式, 如无法实现, 则出风口周围2cm之内无遮挡。进风口和出风口之间应有结构使气流隔离, 避免气流在应用设备内部从出风口直接回流到进风口。

(3) 应用设备为进风口所开的通气孔不应小于进风口的尺寸。

(4) 应用于净化器类产品时, 尽量避免将传感器直接置于净化器自身风道中, 如果无法避免, 应单独设置一个独立的结构空间, 将传感器置于其中, 使其与净化器自身风道隔离。

(5) 应用于净化器或固定检测设备时, 传感器位置应高于地面20cm以上。避免被近地面的大尘埃和絮状物附着风扇上, 影响检测。

(6) 用户不可自行拆解传感器。

2、其他注意事项

(1) 本传感器数据确保出厂个体之间的一致性, 不以第三方检测仪器或数据作为对比标准。如用户希望最终测量结果和某第三方检测设备一致, 可由用户根据实际采集结果进行数据拟合。

(2) 本传感器适用于普通室内环境，以下环境会造成一致性偏差, 不建议使用。

- a) 全年尘埃浓度大于 300 ug/m^3 时间超过50% ，或大于 500 ug/m^3 时间超过20%，如吸烟室 。
- b) 油烟环境，如厨房。
- c) 高水雾环境，如温泉、浴室。
- d) 户外。

■ 联系方式

锦州海伯伦汽车电子有限公司

微信公众号：

电话：0416-2661317

邮箱：hivron@jhae.info

地址：辽宁省锦州市太和区凌西大街 56 号

